

P7500 系列
TriMode 探头
快速入门用户手册

www.tektronix.com
071-2160-01

Tektronix

版权所有 © Tektronix. 保留所有权利。许可软件产品由 Tektronix、其子公司或提供商所有，受国家版权法及国际条约规定的保护。

Tektronix 产品受美国和外国专利权（包括已取得的和正在申请的专利权）的保护。本文中的信息将取代所有以前出版的资料中的信息。保留更改技术规格和价格的权利。

TEKTRONIX 和 TEK 是 Tektronix, Inc. 的注册商标。

EZ-Probe 是 Cascade Microtech, Inc. 的注册商标。

TriMode 是 Tektronix, Inc. 的商标。

Tektronix 联系信息

Tektronix, Inc.
14200 SW Karl Braun Drive
P. O. Box 500
Beaverton, OR 97077
USA

有关产品信息、销售、服务和技术支持：

- 在北美地区，请拨打 1-800-833-9200。
- 其他地区用户请访问 www.tektronix.com，以查找当地的联系信息。

保修 2

Tektronix 保证本产品自发货之日起一年内，不会出现材料和工艺方面的缺陷。如果在保修期内证实任何此类产品有缺陷，Tektronix 将自主决定，是修复有缺陷的产品（但不收取部件和人工费用）还是提供替换件以换回有缺陷的产品。Tektronix 在保修工作中使用的部件、模块和替代产品可能是新的，也可能是具同等性能的翻新件。所有更换的部件、模块和产品均归 Tektronix 所有。

为得到本保修声明承诺的服务，客户必须在保修期到期前向 Tektronix 通报缺陷，并做出适当安排以便实施维修。客户应负责将有缺陷的产品打包并运送到 Tektronix 指定的维修中心，同时预付运费。如果产品返回地是 Tektronix 维修中心所在国家/地区的某地，Tektronix 将支付向客户送返产品的费用。如果产品返回地是任何其他地点，客户将负责承担所有运费、关税、税金和其他任何费用。

本保修声明不适用于任何由于使用不当或维护保养不足所造成的缺陷、故障或损坏。Tektronix 在本保修声明下没有义务提供以下服务：a) 修理由 Tektronix 代表以外人员对产品进行安装、修理或维护所导致的损坏；b) 修理由于使用不当或与不兼容的设备连接造成的损坏；c) 修理由于使用非 Tektronix 提供的电源而造成的任何损坏或故障；d) 维修已改动或者与其他产品集成的产品（如果这种改动或集成会增加维修产品的时间或难度）。

这项与本产品有关的保修声明由 TEKTRONIX 订立，用于替代任何其他明示或默示的保证。Tektronix 及其供应商不提供任何对适销性和适用某种特殊用途的默示保证。对于违反本保修声明的情况，Tektronix 负责为客户修理或更换有缺陷产品是提供给客户的唯一和独有的补救措施。对于任何间接的、特殊的、附带的或后果性的损坏，无论 Tektronix 及其供应商是否曾被预先告知可能有此类损坏，Tektronix 及其供应商均概不负责。

目录

常规安全概要	iii
环境注意事项	v
前言	vi
文档	vi
主要功能	1
操作注意事项	2
安装	3
连接到主仪器	3
将附件连接到探头本体	5
控制盒控件和指示	7
功能检查和校准	10
功能检查	10
TriMode 探头校准	14
基本操作	21
衰减和输入模式设置	21
连接到电路板	24
将探头连接到无 TekConnect 接口的仪器	37
探头应用	38
使用 P7500 系列探头和 RT-Eye 应用程序软件测量 PCI Express 信号	38

附件和选件	39
标准附件	39
可选附件	45
选件	53
维护	55
主机仪器固件	55
错误情况	56
用户可更换部件	58
操作探头	64
清洁探头	65
返还探头进行维修	66
索引	

常规安全概要

详细阅读下列安全性预防措施，以避免人身伤害，并防止损坏本产品或与本产品连接的任何产品。

为避免可能的危险，请务必按照规定使用本产品。

只有合格人员才能执行维修过程。

避免火灾或人身伤害

正确连接并正确断开连接。 在探头连接到被测电路之前，请先将探头输出端连接到测量仪器。在连接探头输入端之前，请先将探头基准导线与被测电路连接。将探头与测量仪器断开之前，请先将探头输入端及探头基准导线与被测电路断开。

遵守所有终端额定值。 为避免火灾或电击，请遵守产品上的所有额定值和标记。在对产品进行连接之前，请首先查阅产品手册，了解有关额定值的详细信息。

对任何终端（包括公共终端）施加的电压不要超过该终端的最大额定值。

切勿开盖操作。 请勿在外盖或面板打开时运行本产品。

怀疑产品出现故障时，请勿进行操作。 如果怀疑本产品已损坏，请让合格的维修人员进行检查。

远离外露电路。 电源接通后，请勿接触外露的线路和元件。

请勿在潮湿环境下操作。

请勿在易燃易爆的环境中操作。

请保持产品表面清洁干燥。

本手册中的术语

本手册中可能出现以下术语：



警告：“警告”声明指出可能会造成人身伤害或危及生命安全的情况或操作。



注意：“注意”声明指出可能对本产品或其他财产造成损坏的情况或操作。

产品上的符号和术语

产品上可能出现以下术语：

- “危险”表示当您阅读该标记时会立即发生的伤害。
- “警告”表示当您阅读该标记时不会立即发生的伤害。
- “注意”表示可能会对本产品或其他财产带来的危险。

产品上可能出现以下符号：



注意
请参阅手册

环境注意事项

本部分提供有关产品对环境影响的信息。

产品报废处理

回收仪器或元件时，请遵守下面的规程：

设备回收：生产本设备需要提取和使用自然资源。如果对本产品的报废处理不当，则该设备中包含的某些物质可能会污染环境或危害人体健康。为避免将有害物质释放到环境中，并减少对自然资源的使用，建议采用适当的方法回收本产品，以确保大部分材料可以正确地重复使用或回收。

如下所示符号表示，本产品符合欧盟 2002/96/EC 号指令关于废弃电子电器设备 (WEEE) 所规定的要求。有关选件回收的信息，请查看 Tektronix 网站 (www.tektronix.com) 上的 Support/Service (支持/服务) 部分。



有害物质限制

根据分类，本产品属于监视控制设备，不属于 2002/95/EC RoHS Directive 规定的范畴。

前言

本手册介绍了 P7500 系列 TriMode 探头的安装和操作方法。其中包括基本的探头操作和概念。产品附带的文档光盘中包含以下列出的所有文档。您也可以访问 Tektronix 网站了解这些文档 (www.tektronix.com/manuals)。

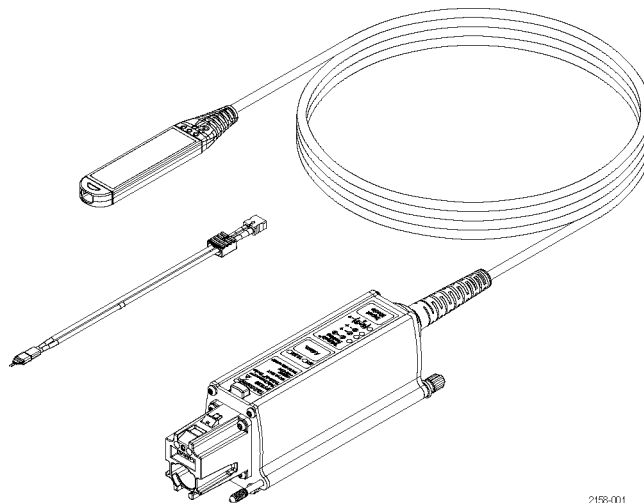
文档

需获取的信息	使用的文档
安装和操作（概述）	阅读用户手册，了解关于如何使用探头的一般信息。
高级操作	使用技术参考手册（位于文档光盘中）以及用户手册。
技术规格	使用技术参考手册。
应用	阅读用户手册中的应用示例。
重新订购附件	重新订购附件时，请使用“附件和选项”部分，或参考您的附件套件插页。

主要功能

P7500 系列 TriMode 探头允许通过一个探头连接即可进行差分、单端和共模测量。主要功能包括：

- 革命性的 TriMode 操作
- TekConnect 接口
- 带宽（典型）
 - >13 GHz P7513
 - >16 GHz P7516
 - >20 GHz P7520（仅 A - B 模式；
在其他模式下 >18 GHz）
- 上升时间 10-90%
 - <40 ps P7513
 - <32 ps P7516
 - <27 ps P7520（仅 A - B 模式；
在其他模式下 <29 ps）
- 100 k Ω 差分输入阻抗，每侧
50 k Ω



2156-001

操作注意事项

表 1: P7500 系列 TriMode 探头

特性	说明	技术规格	
输入电压	动态范围	P7513、P7516: $\pm 0.750 \text{ V}$ (5X), $\pm 1.75 \text{ V}$ (12.5X)	P7520: $\pm 0.625 \text{ V}$ (5X), $\pm 1.60 \text{ V}$ (12.5X)
	输入电压范围 (直流 + 峰值交流, 双向范围; 输入以地为参 考)	P7513、P7516: $+4.0 \text{ V}$, -2.0 V	P7520: $+3.7 \text{ V}$, -2.0 V
温度	工作状态	0 至 $+40^\circ \text{ C}$ ($+32^\circ \text{ F}$ 至 $+104^\circ \text{ F}$)	
	非工作状态	-20° C 至 $+71^\circ \text{ C}$ (-4° F 至 $+160^\circ \text{ F}$)	
湿度	工作状态	最高 $+40^\circ \text{ C}$ ($+104^\circ \text{ F}$) 20%-80% RH	
	非工作状态	$+30^\circ \text{ C}$ 至 $+46^\circ \text{ C}$ ($+86^\circ \text{ F}$ 至 $+115^\circ \text{ F}$) 0-90% RH	
污染度		2 级, 仅在室内使用	



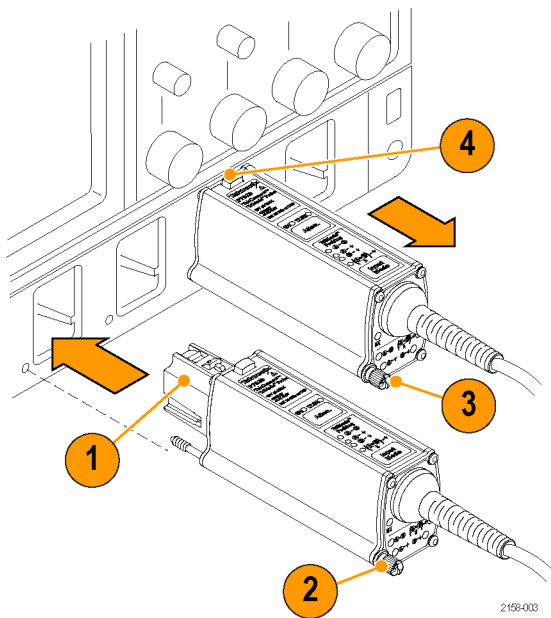
注意: 为防止静电放电 (ESD) 损坏探头, 使用探头时一定要佩戴防静电腕带 (随探头提供), 并在符合静电要求的工作点进行操作。

安装

连接到主仪器

说明： 您的 TekConnect 仪器可能需要固件升级以支持 P7500 系列探头的完整功能。在连接探头之前，请检查版本要求。（见第55页，*主机仪器固件*）

1. 将探头推入 TekConnect 插座。完全啮合时，探头会咔嗒一声卡入到位。
2. 顺时针转动翼形螺钉（仅手指紧固）将探头固定到仪器上。
3. 要断开连接，请逆时针转动翼形螺钉。
4. 按下闭锁释放按钮，然后将探头从仪器中拉出。



探头开机

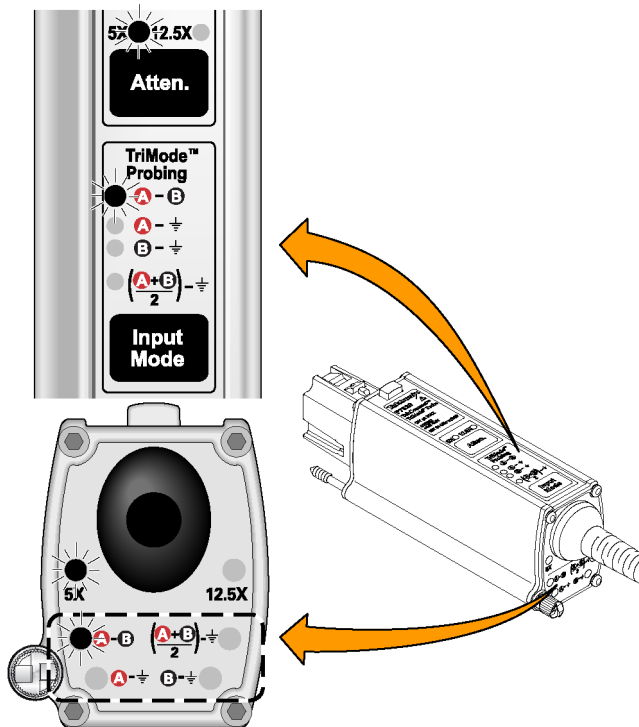
探头开机时，在运行自检例行程序所有 LED 将闪亮一次，然后下面的 LED 保持亮起：

- 5X 衰减 (± 750 mV 范围)

- A - B TriMode (差分)

这表示探头处于正常工作模式。

说明： 主机仪器将所有探头设置为探头/通道组合的上次已知状态。如果范围 LED 均不亮起，则仪器可能检测到错误情况。断开连接后重新连接探头以清除错误。



2158-029

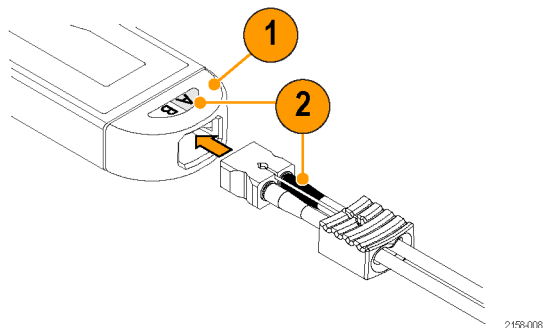
将附件连接到探头本体



注意： 探头在探头本体连接器内部带有可更换的触点，在断开连接时可能粘在附件连接器上。为了防止损坏探头，在将附件连接探头本体之前，始终要检查触点是否位于探头本体内部。

探头本体和端部的电缆端带有锁定装置可保证安装正确。请按照以下方法进行连接：

1. 调整探头本体方向，使探头 A 和 B 输入端置于上部，如图所示。
2. 将带有红条的端部电缆导线对准 A 输入端。

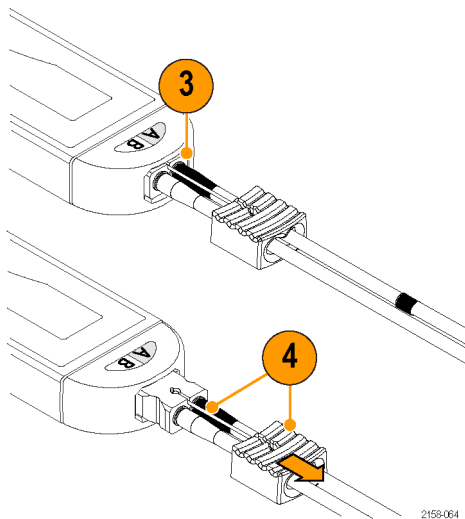


2158-008

3. 用手抓住电缆连接器，将电缆推入探头本体，直至感觉到咔嗒的声音。电缆外壳与探头本体的边沿平齐时，即完全插入。
4. 要移去端部，平直地从探头本体拉出电缆拉环即可。



注意： 在移去端部时，仅在电缆拉环上施力。如果拉住电缆，可能损坏端部或探头。

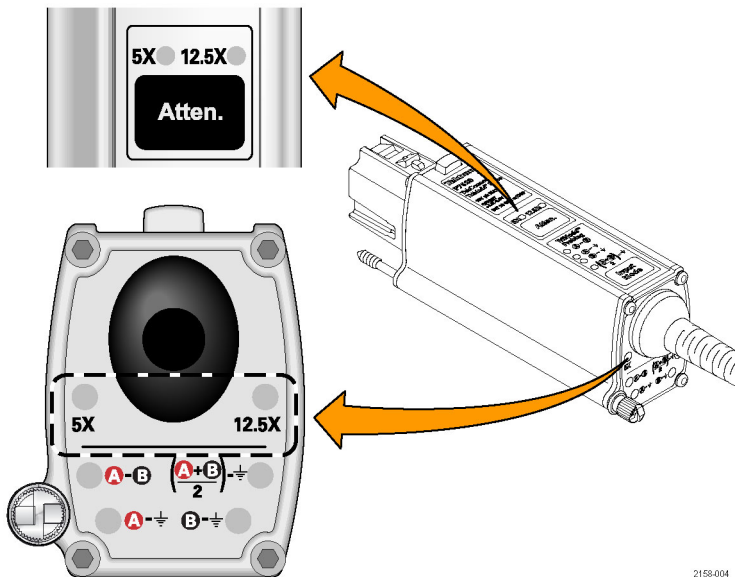


控制盒控件和指示

衰减按钮和 LED

按 Atten. (衰减) 按钮可在 5X (± 0.750 V 范围) 和 12.5X (± 1.75 V 范围) 之间切换衰减设置。对应的 LED 灯会亮起，指示所选的衰减。

基本操作部分将详细介绍如何选择衰减和输入模式。(见第21页, *衰减和输入模式设置*)



2158-004

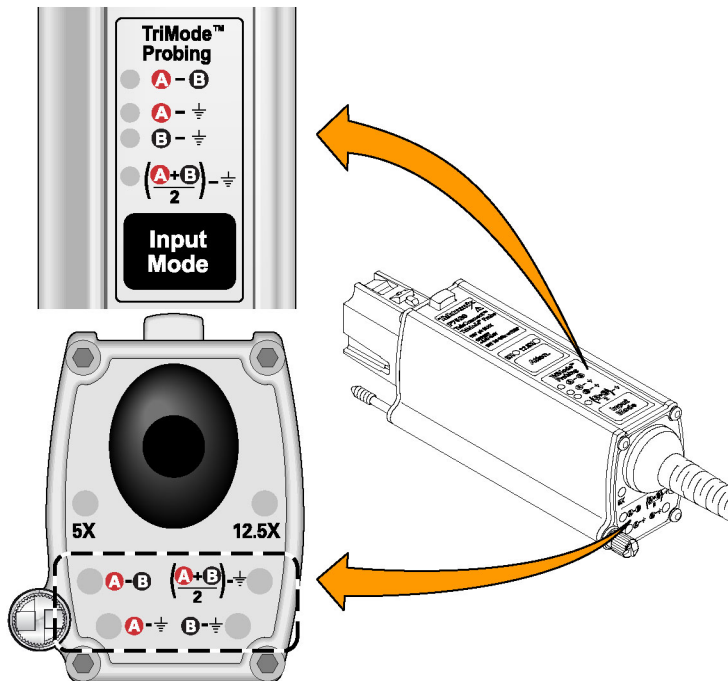
输入模式按钮和 LED

按 Input Mode（输入模式）按钮从四种 TriMode 测量中选择一种。模式按以下顺序循环：

- A - B（用于差分信号测量）
- A - GND（用于 A 输入单端测量）
- B - GND（用于 B 输入单端测量）
- $(A + B) / 2 - GND$ （用于共模测量）

说明： 有些示波器型号仅允许选择 A - B 输入模式，取决于在示波器的 Probe Setup（探头设置）屏幕上选择哪个输入端部。（见第57页，[输入模式选择](#)）

以下页面讨论 TriMode 测量的特点。

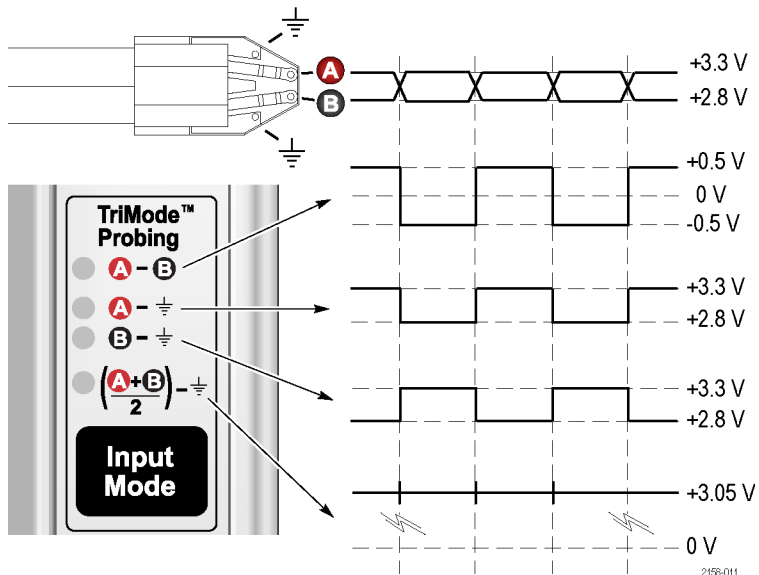


2158-006

TriMode 探测

TriMode 功能允许查看两个单端信号以及合成的差分波形和共模电压，无需移动探头连接。按 Input Mode（输入模式）按钮可循环查看波形视图。

此例显示 A 和 B 输入端上的典型 HDMI 信号（一个半通道）。同时显示了合成的差分波形和共模电压。



2158-011

功能检查和校准

将探头连接示波器后，使用探头附带的校准板执行一次功能检查。



注意： 为防止静电放电 (ESD) 损坏探头，使用探头时一定要佩戴防静电腕带（随探头提供），并在静电值符合要求的工作间进行操作。

功能检查

这个过程检查探头上的四种 TriMode 设置，使用示波器前面板上的 PROBE COMPENSATION（探头补偿）或 FAST EDGE（快速边沿）连接。首先设置和验证 A-B（差分模式），然后检查其他输入模式并与差分模式测量进行对比。

表 2: 必需的设备

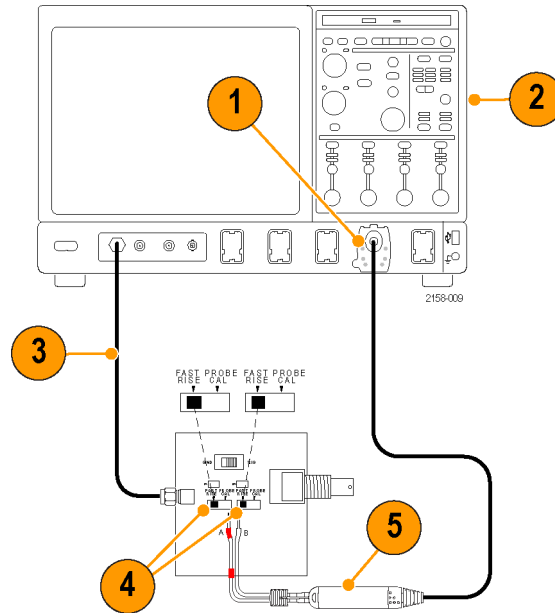
设备说明	性能要求	推荐示例 ¹
示波器	TekConnect 接口	Tektronix DP072004, TDS6154C
测试板	TriMode 直流校准板	067-1821-XX ²
同轴电缆	SMA, 50 Ω, 针至针	174-1120-XX ²
同轴电缆	BNC, 50 Ω, 针至针	012-0208-XX ²

¹ 九位数的部件编号 (xxx-xxxx-xx) 为 Tektronix 部件编号

² 探头附带的标准附件

测试设置

1. 将探头连接到示波器的任一通道 (1 - 4)。
2. 设置示波器显示该通道。
3. 将 SMA 电缆从示波器上的 Probe Compensation (探头补偿) 或 FAST EDGE (快速边沿) 输出连接器连接到 TriMode 直流校准板上的 SMA 连接器。
4. 将 TriMode 直流校准板上的两个输出开关设置为 FAST RISE (快速上升) 位置。
5. 将探头连接到 TriMode 直流校准板上的电缆 (注意正确的连接器极性)。

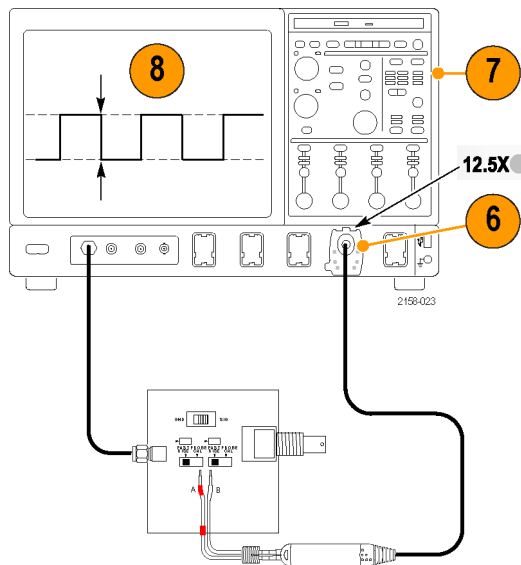


测试过程

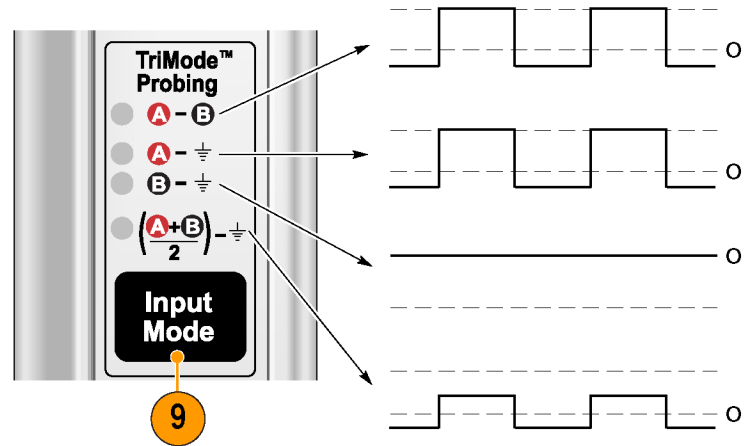
- 将探头衰减设置为 12.5X，将输入模式设置为 A-B。
- 调节示波器使其显示稳定波形（或按 Autoset（自动设置）按钮）。

说明： 如果看不到波形，请检查探头本体处的连接。（见第5页，*将附件连接到探头本体*）

- 看到稳定方波后，检查其幅度。（使用水平光标。）部分示波器型号的信号输出电平如下所列。
 - TDS6154C: 440 mV 峰-峰值
 - DP072004: 440 mV 峰-峰值



9. 循环 Input Mode (输入模式) 按钮选择其余选项, 将显示的波形与步骤 8 中测得的波形进行对比。
- A - B (步骤 8 中测得的波形)
 - A - GND (与步骤 8 中的测量具有相同的幅度和极性)
 - B - GND (B 输入端接地; 无信号测量)
 - $(A+B)/2$ - GND (半幅, 但与步骤 8 中的测量极性相同)
10. 将探头衰减设置为 5X, 将输入模式设置为 A - B。
11. 对于 5X 衰减设置, 重复步骤 7 到 9。



2158-001

TriMode 探头校准

执行完探头功能检查后，请运行探头校准例行程序。我们建议，对于所有的 TriMode 设置以及在每个所用的通道上都重复进行探头校准。

探头校准操作可优化每个通道上两个探头衰减设置的增益和偏置，从而最大程度地降低测量误差。对于每个校准后的 TriMode 设置，在每个探头和每个通道上都存储着各个校准常数。



注意： 为防止静电放电 (ESD) 损坏探头，使用探头时一定要佩戴防静电腕带（随探头提供），并在静电值符合要求的工作点进行操作。

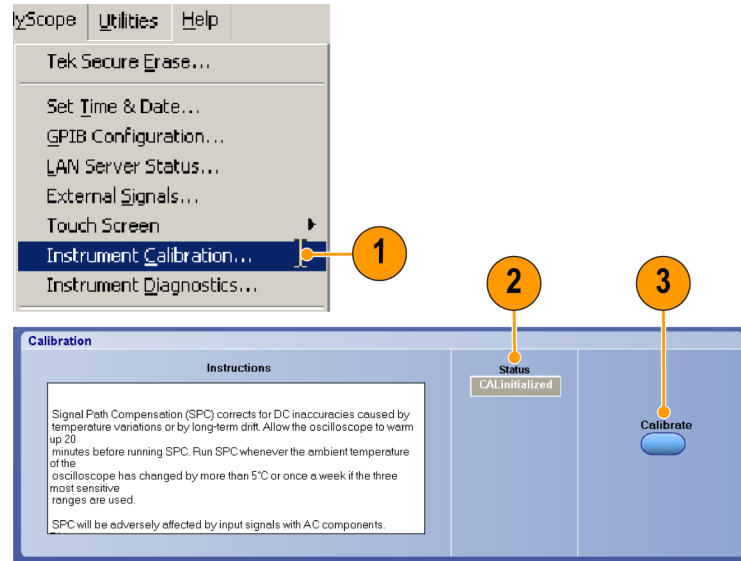
可使用功能检查部分所示的设备来执行探头校准。（见表2第10页）

检查仪器校准状态

仪器的 Signal Path Compensation（信号路径补偿）测试的 Calibration Status（校准状态）必须为 **Pass（通过）**，才能运行探头校准例行程序。

1. 从 Utilities（辅助功能）菜单中选择 Instrument Calibration（仪器校准）。
2. 在 Calibration（校准）框中，检查 Status（状态）字段是否为 **Pass（通过）**。
3. 如果不是，请断开示波器的所有探头和信号源，然后运行 Signal Path Compensation（信号路径补偿）例行程序。

当 Signal Path Compensation（信号路径补偿）测试状态为 **Pass（通过）** 时，校准探头。（见第16页，校准探头）



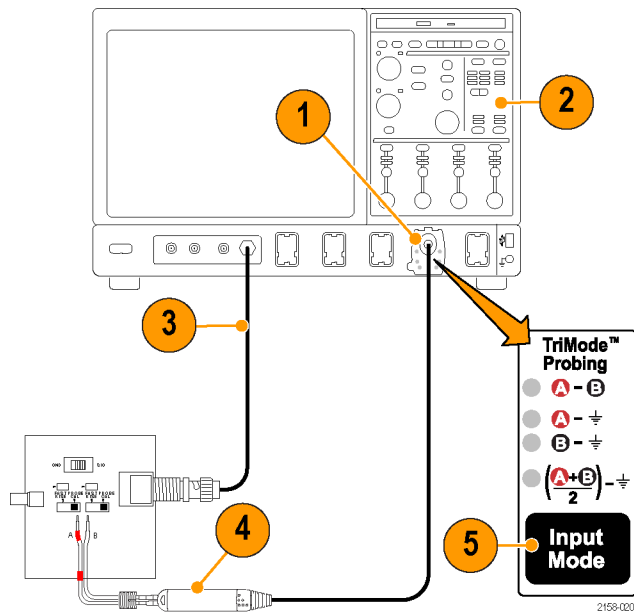
1974-027

校准探头

1. 将探头连接到示波器的任一通道 (1 - 4)。让探头预热 20 分钟。
2. 设置示波器显示该通道。
3. 将 BNC 电缆从示波器上的 Probe Calibration (探头校准) 输出连接器连接到 TriMode 直流校准板上的 BNC 连接器。

说明： 也可以使用 PROBE COMPENSATION (探头补偿) 输出连接器。详情参见您的示波器手册或在线帮助。

4. 将探头连接到 TriMode 直流校准板上的电缆。
5. 将 Input Mode (输入模式) 设置为 A - B。



2158-020

- 将 TriMode 直流校准板上的开关设置为所选输入模式的位置。(见表3)

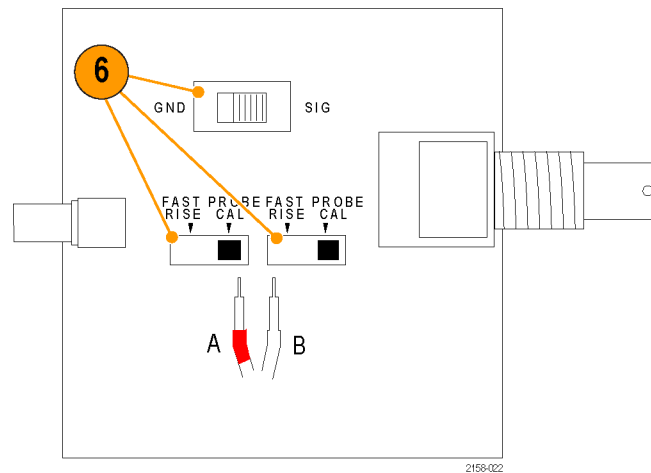


表 3: TriMode 直流校准板开关设置

探头输入模式	Fast rise/probe cal (快速上升/探头校准)	Gnd/Sig (接地/信号)
A - B	Probe Cal (探头校准)	Gnd (接地)
A	Probe Cal (探头校准)	Sig (信号)
B	Probe Cal (探头校准)	Sig (信号)
(A+B)/2	Probe Cal (探头校准)	Sig (信号)

- 在菜单栏中选择 Vertical（垂直），然后选择 Probe Cal（探头校准）。

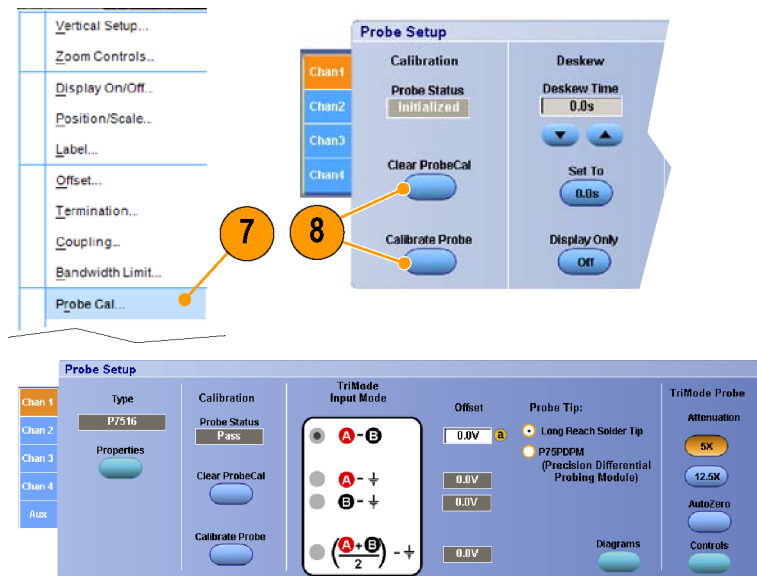
出现 Probe Setup（探头设置）对话框。（有些示波器支持自动 TriMode 校准程序，并自动如下所示切换输入模式。）

- 选择 Clear ProbeCal（清除探头校准），然后选择 Calibrate Probe（校准探头）。

探头校准程序开始运行，针对两个探头衰减设置优化示波器的探头。不同示波器型号的显示结果有所不同：

- 不支持自动 TriMode 校准程序的示波器在 Probe Status（探头状态）框内显示 Pass（通过）。对于其他输入模式设置，重复步骤 5 至 8。

说明： 如果 Probe Cal（探头校准）程序失败，请检查探头本体处的连接。（见第5页，将附件连接到探头本体）

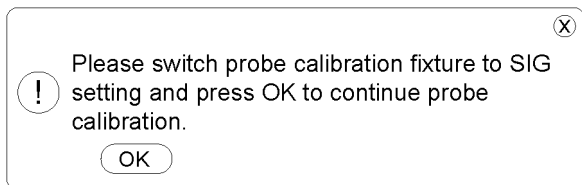


2158-021

10. 支持自动 TriMode 校准程序的示波器会显示屏幕提示来切换 Calibration Fixture SIG/GND (校准夹具 SIG/GND) 开关。请按照说明完成其他输入模式的校准。

Probe Cal (探头校准) 成功后, Probe Status (探头状态) 框内出现 **Pass (通过)**。

说明: 如果 Probe Cal (探头校准) 程序失败, 请检查探头本体处的连接。(见第5页, 将附件连接到探头本体)



2158-080

基本操作

本部分详细介绍如何在控制盒上使用探头控制，以及将探头连接到电路的步骤。

衰减和输入模式设置

衰减选择

ATTEN（衰减）按钮在两种标称衰减设置之间切换探头：5X 和 12.5X。衰减设置选择是探头动态范围和噪声之间的一种折衷。探头动态范围表示一个工作范围，在此范围内探头的线性度位于某种指定的百分比范围之内，例如 $\pm 1\%$ 。探头噪声通常定义为噪声频谱密度，因探头带宽较宽而显得比较重要。5X 衰减设置提供最低噪声性能。12.5X 衰减设置提供最大的动态范围。实际的探头衰减系数由所连的示波器通过智能 TekConnect 探头接口自动说明。当垂直通道控制以较大的垂直刻度系数设置改变时，所连的示波器也通过即刻显示的箭头来指示探头的动态范围。

如果被测量的信号位于指定的动态范围之内，衰减设置的常用选择应为 5X，因为这样能提供最佳的噪声性能。探头的 Offset（偏置）控制也可用于某些信号来补偿直流偏置，以及将显示的信号放到指定的动态范围内。虽然也可以测量超过探头动态范围的信号，但是所测量的信号性能非线性度增大，并最终达到限制电平。虽然探头信号限制不会损坏探头（只要不超过最大输入电压），但测得的响应不再能够准确地表现输入信号。

输入模式选择

Input Mode（输入模式）按钮在四种输入模式选择之间切换内部探头输入选择器开关。这种 TriMode 功能通过单个焊接连接即可完全表征差分信号。

A-B 模式： A-B 模式用于进行差分信号测量，具有传统的差分探头功能。由于 A-B 模式测量 A 和 B 输入端信号之间的差异，因此消去了在探头 CMRR 性能范围内的任何共模电压，例如两个输入端之间共有的直流偏置。P7500 探头端部（例如 P75PDPM）不提供 TriMode 接地参考，因此在低噪声测量中 A-B 模式是唯一有用的模式。实际上，当连接的端部不含接地参考时，有些示波器仅允许选择 A-B 模式。A-B 模式也可用于 P75PDPM 探头端部的单端测量，这时 B 输入端应连接到本地电路接地。

A-GND 模式： A-GND 模式适用于 TriMode 探头端部（例如 P75TLRST）在探头 A 输入端上的单端测量。P75TLRST 探头端部带有一个焊接连接，用于连接本地电路接地。在 A-GND 模式中，P7500 探头输入开关配置为相对于这个本地电路接地参考对 A 输入端进行测量。在 A-GND 模式中，A 输入端信号测量的设计为在探头的 A 输入端隔离性能范围之内，从 B 输入端存在的任何信号上获得最小耦合。

对于 P75PDPM 探头端部，因为缺少本地电路接地连接，所以不建议使用 A-GND 模式进行测量（并且有些示波器不允许为 P75PDPM 选择 A-GND 模式）。

B-GND 模式 B-GND 模式适用于 TriMode 探头端部（例如 P75TLRST）在探头 B 输入端上的单端测量。P75TLRST 探头端部带有一个焊接连接，用于连接本地电路接地。在 B-GND 模式中，P7500 探头输入开关配置为相对于这个本地电路接地参考对 B 输入端进行测量。在 B-GND 模式中，B 输入端信号测量的设计为在探头的 B 输入端隔离性能范围之内，从 A 输入端存在的任何信号上获得最小耦合。由于缺少本地电路接地连接，使用 P75PDPM 探头端部时不建议用 B-GND 模式进行测量。但假如探头接地参考与本地电路接地不同是因为共模电流通常所导致的接地电压差，使用 P75PDPM 探头端部时 B-GND 模式仍可工作。如果接地电压差的量级不是太大，在进行差分信号测量时仍能使用 B-GND 模式来检查 B 输入端上信号连接的好坏。

类似 A-GND 模式，由于缺少本地电路接地连接，使用 P75PDPM 探头端部时也不建议用 B-GND 模式进行测量。

(A+B)/2 模式 (A+B)/2 模式用于在差分信号上进行共模测量，这种新的探头功能以前只能在多个通道上使用示波器的数学功能来完成。对于差分信号，共模测量可显示直流偏置电平，也可显示 A 和 B 输入端之间的非对称度。由于 (A+B)/2 模式测量 A 和 B 输入端信号之间的平均值，因此消去了在探头 DMRR 性能范围之内任何互补的差分信号电压。

连接到电路板

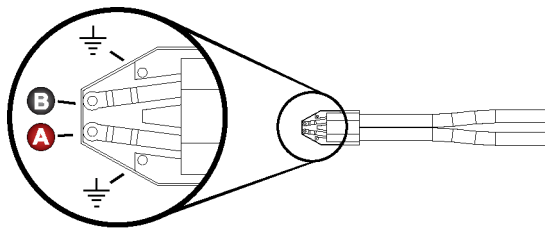
使用 P75TLRST 长距离焊接端部将探头连接到电路。探头附带有 P75TLRST 端部，将在下面予以介绍。其他 TriMode 焊接端部作为可选附件以及手持式探测模块提供，将在下文予以介绍。

P75TLRST TriMode 长距离焊接端部

长距离焊接端部可从一个多点焊接连接处进行完整的信号表征。该端部为 TriMode 探头提供全带宽测量。

焊接的连接从电路到 TriMode 探头传递两个互补信号（A 信号和 B 信号）和一个接地参考。

TriMode 探头的内部电子开关控制允许一次选择四种输入模式中的一种。



2158-016

TriMode 电阻焊接端部

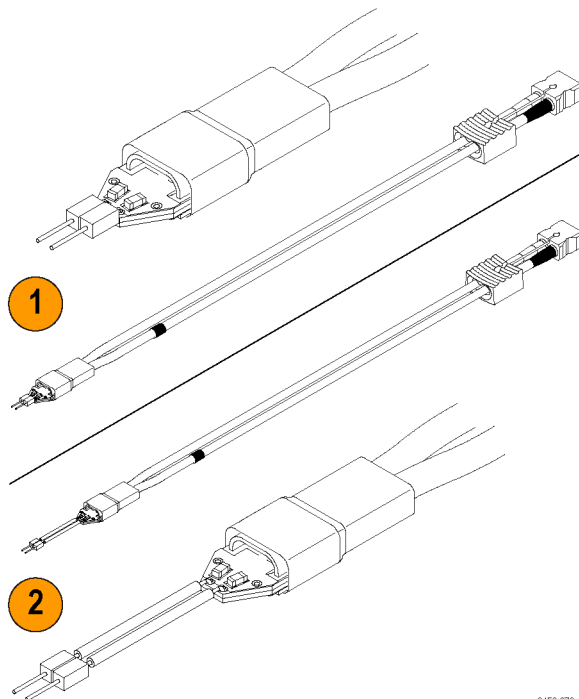
这些是可为探头订购的可选附件端部。这些端部在电阻引线处为 A 和 B 探头输入信号提供焊接连接点，而不是焊接端部板上。

1. 020-2936-XX TriMode 电阻焊接端部 - 测量 <29 ps 上升时间
2. 020-2944-XX TriMode 扩展电阻焊接端部 - 测量 <32 ps 上升时间

端部电阻器比 P75TLRST 端部板可承受更多的焊接次数，在需要时可以更换。在端部板上使用焊接的接地连接时，这些端部提供完整的 TriMode 功能。



注意： TriMode 焊接端部非常小，必须小心操作以免损坏。以下页面介绍如何正确使用这些端部。



2158-079

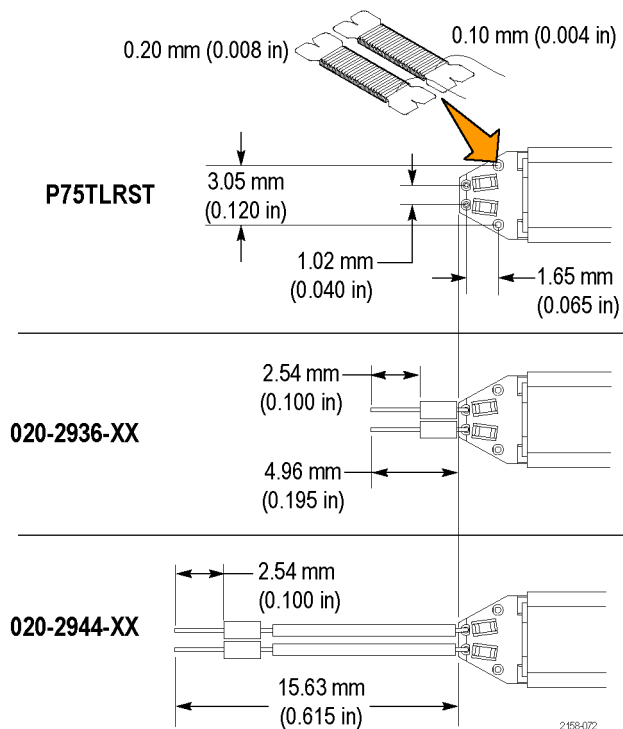
此处提供焊接端部连接的尺寸，供您参考。您也可以在电路板布局中设计出端部足迹，以方便测试连接。

要将探头端部连接到电路，请使用电线更换套件中附带的电线和焊料。该套件中包含：

- 0.004 英寸（0.10 毫米）电线
- 0.008 英寸（0.20 毫米）电线
- SAC305 焊料（符合 RoHS）

您也需要一把镊子、一个低功率烙铁和一对锋利的剪钳。

下面是将不同端部焊接到电路的单独步骤，文档 CD-ROM 内含演示视频。



连接 P75TLRST 焊接端部

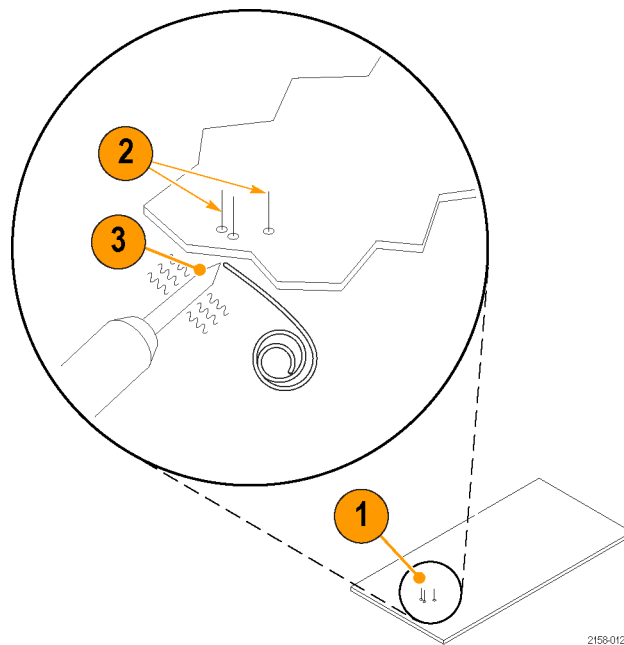
1. 识别可将端部放置、焊接和固定到电路上的位置。

说明： 您可以使用长的电线（约 1 英寸），但应将信号和接地连接的完成电线长度保持尽量短。

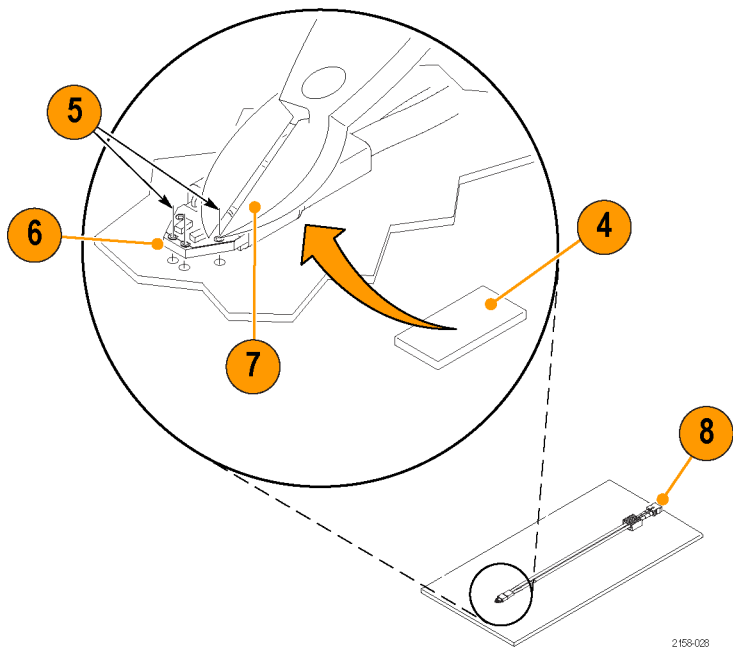
2. 根据电路板焊盘、线迹或其他传导特点进行布线。（如果贯穿孔或通孔非常接近，可将电线穿过它们。）

3. 将电线焊到电路上。

说明： 为了获得最佳效果，焊接前请先使用助焊笔清洁连接部分。



4. 将端部胶带粘到端部的底部。
5. 如果要重新使用端部，请使用吸锡材料清除端部贯穿孔。将电线穿过端部。
6. 将端部压在电路板上，快速将电线焊接到端部。将所有完成的电线长度保持尽量短。
7. 从所有焊点处剪掉多余电线。
8. 将探头连接到端部。（注意极性）。
9. 为机械连接安全，请使用胶带或热粘接剂将端部和探头固定到电路上。（见第31页，*固定端部*）

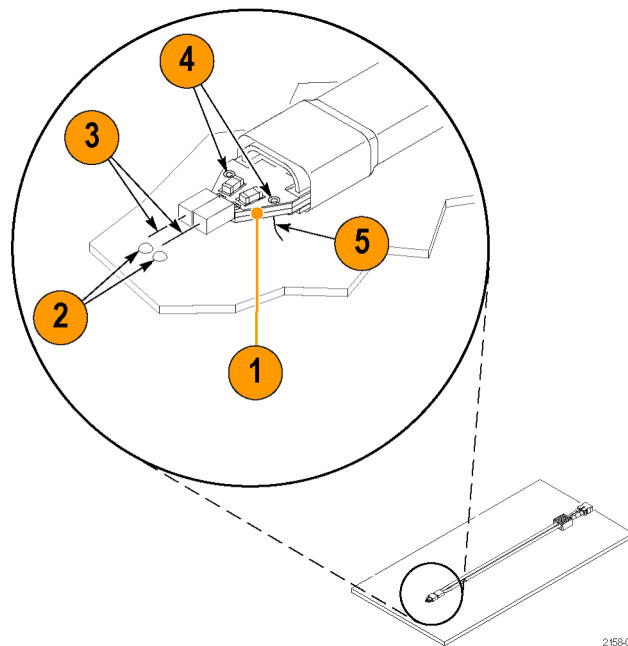


2158-028

连接 TriMode 电阻焊接端部

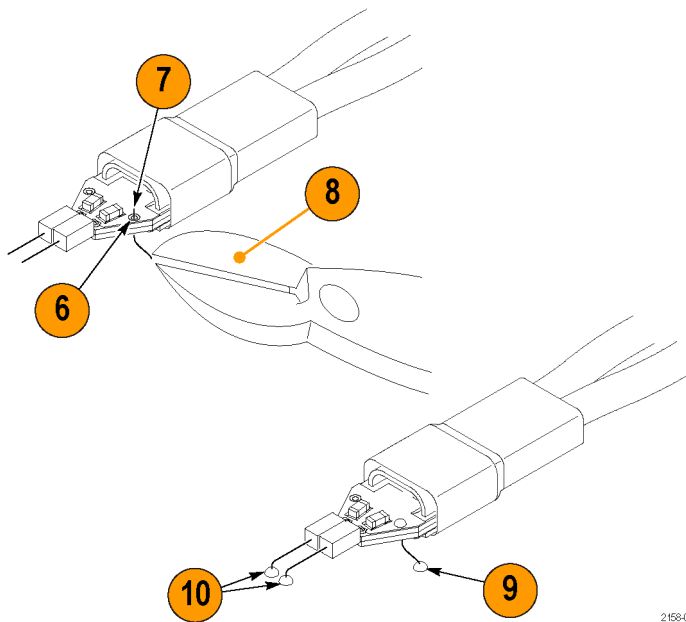
使用这个程序将两种类型的电阻端部连接到电路。

1. 选择一个焊接端部电阻引线可够到测试点的位置。
如果使用接地连接，观察哪个焊接端部接地通孔距离电路接地最近。
2. 在电路的测试点上进行焊接。
3. 如果没有使用接地，将电阻引线接到电路上，剪掉多余引线，然后转到步骤 11。
4. 如果使用接地导线，在所选择的焊接端部接地通孔处进行焊接。
5. 在焊接端部通孔下面放置大约 1 英寸（25.4 毫米）长的电线。



2158-070

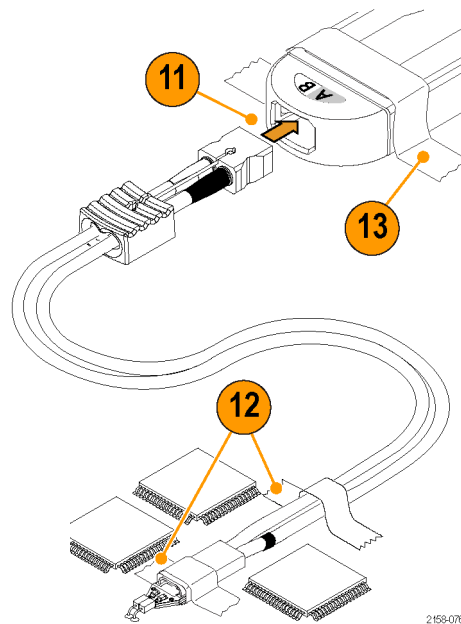
6. 加热焊接端部通孔，将电线插入。
7. 剪掉焊接端部另一侧的多余电线，使其与电路板平齐。
8. 将接地电线剪至达到电路接地所需的长度。保持接地电线尽量短，以保证好的性能。
9. 将接地电线焊到电路上，剪掉多余部分。
10. 将电阻引线焊接到电路上的测试点上，剪掉多余引线。



2158-071

固定端部

11. 将端部的末端按到探头头部，直至完全卡上。
12. 为了机械连接安全，请使用胶带或热粘接剂将端部固定到电路上。
13. 使用胶带或粘扣带将探头固定到电路板上。



使用端部说明

焊接端部时请注意以下事项：

- 使用低功率、温度可控的烙铁以及小型烙铁头。在提供可靠的焊点的情况下，尽量将烙铁温度设低。
- 使用 SAC305 焊料（含于电线更换套件中）将端部电线连接到待测电路上。
- 连接线应对称弯曲以变化互联间距。将端部焊到待测电路时要小心，避免无意造成连接线或阻尼电阻器脱焊。
- 为获得最佳性能和信号完整，请将 DUT（待测设备）与端部之间的导线保持尽量短，所有导线长度相同。



注意： 为防止探头和焊接导线意外移动而损坏电路板或电路板连接，建议用附件套件内附带的粘性端部胶带将探头固定在电路板上。也可以使用其他材料，例如 Kapton 胶带或热粘接剂。

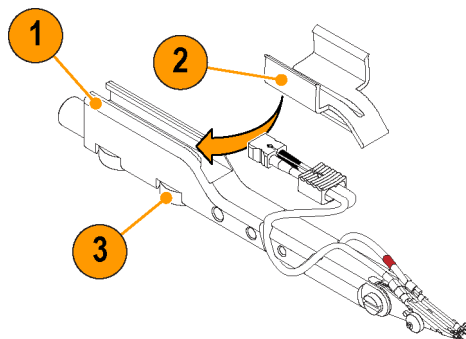
为了避免损坏端部或待测电路，要避免烙铁的过度加热。使用低功率、温度可控的烙铁以及大小合适的烙铁头。

P75PDPM 精密差分探测模块（手持式）

这是一个可选的附件。（见第45页，*可选附件*）

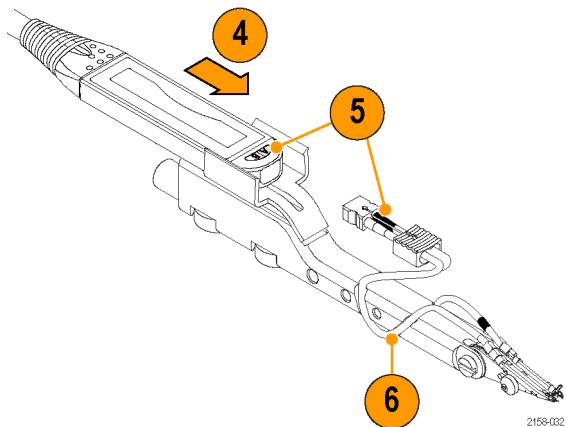
组装模块

1. 如图所示放置模块外壳。
2. 将探测模块手柄适配器滑入模块外壳。
3. 使用翼形螺钉固定手柄适配器。



2158-013

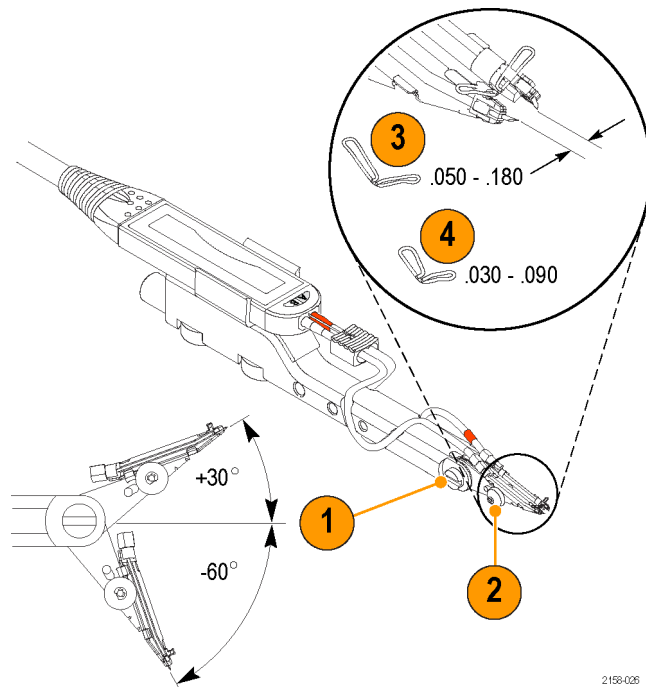
4. 将探头插入手柄适配器。
5. 将电缆连接到探头本体。将红条对应到 A 输入端。
6. 可按如图所示的方式在通道中布置电缆。前面的通道是束缚式的，后面的通道为导槽。



2158-032

调节

1. 松开调节螺钉并绕轴转动端部，调节端部的角度。紧固调节螺钉将端部固定。
2. 转动调节轮来调节端部间距。
探测模块装运时在端部之间安装有接地弹簧。要将最高保真度的信号传递到仪器，这个弹簧是必需的。第 3 和 4 步中介绍了两种可用的弹簧尺寸。
3. 大弹簧预装在探头上，允许的端部间跨距为 0.050 至 0.180 英寸（1.27 至 4.57 毫米）。
4. 小弹簧允许的端部间跨距为 0.030 至 0.090 英寸（0.76 至 2.28 毫米）。



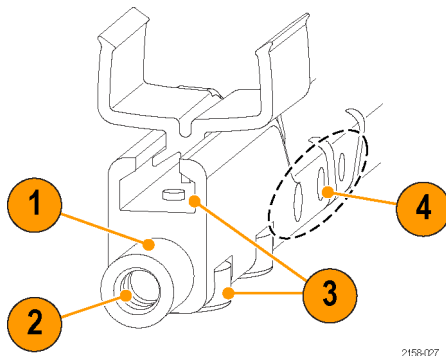
2158-026

说明： 弹簧更换需要专用工具。有关弹簧更换步骤，请参阅技术参考手册。

安装部件

探测模块可通过下述部件安装在各种夹具或自定义的探测臂上：

1. P75PDPM 后部的圆筒可配合 PPM203B 探头支架的端部。
2. 圆筒内的螺纹为公制 (M6 x 1)，可连接 Cascade MicroTech 的 EZ-Probe 定位器。
3. 圆筒下面的槽滑到 PPM100 探头定位器的翼片上。通过翼形螺钉将模块固定到翼片上。
4. 使用这些螺纹孔 (6 - 32、8 - 32 和 10 - 32) 可自定义安装应用。



2158-027

将探头连接到无 TekConnect 接口的仪器

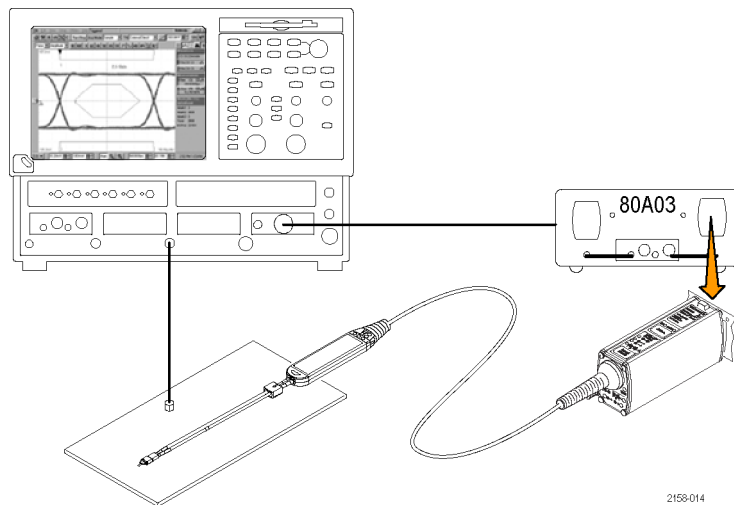
80A03 TekConnect 探头接口可将任何 TekConnect 探头适配到 TDS8X00、CSA8X00 和 DSA8200 系列示波器上。

RTPA2A TekConnect 探头接口可将任何 TekConnect 探头适配到 Tektronix 实时频谱分析仪上。有关仪器的完整清单，请参阅 RTPA2A 手册。

说明： 80A03 和 RTPA2A 接口限制于 12 GHz 的穿透带宽。

为使探头能够正常工作，探头接口固件必须与探头兼容。（见第55页，*主机仪器固件*）固件版本标签位于 80A03 仪器的后面板上。

主机仪器也可能需要固件和/或操作系统升级。详情参见您的仪器手册。



2158-014

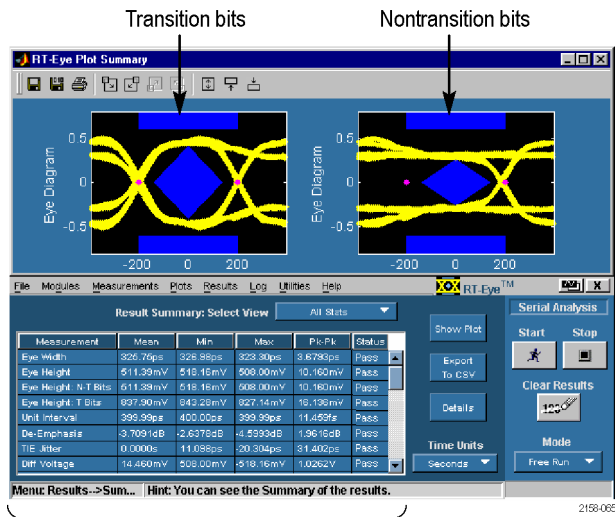
探头应用

以下应用介绍 P7500 系列探头的特点如何实现高信号保真度的测量。

使用 P7500 系列探头和 RT-Eye 应用程序软件测量 PCI Express 信号

当 P7500 系列探头与配置 RT-Eye 应用程序软件的 TDS6000 或 TDS70000 实时示波器配合使用时，可更加方便且精确地进行 PCI Express 信号上的物理层测试。

RT-Eye 软件对所采集的转换位和非转换位进行分离。该软件还对被分析的波形记录提供广泛测量和统计。



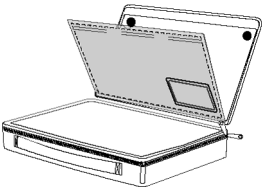

Measurements and statistics



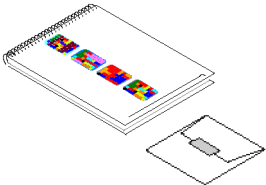
附件和选件

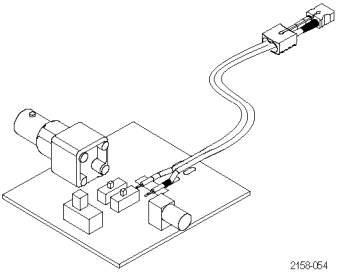
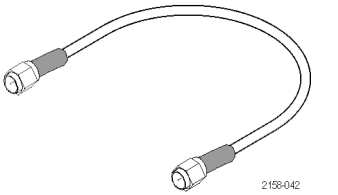
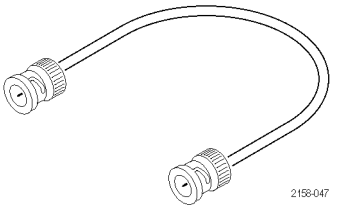
您可以重新订购以下更换部件和附件。注意在某些情况下，重新订购的数量可能与探头附带的数量不同。

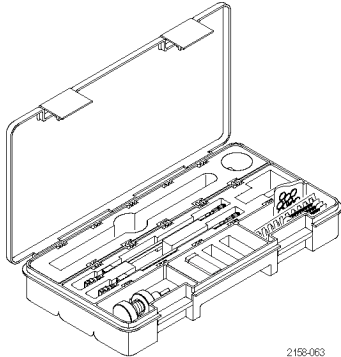
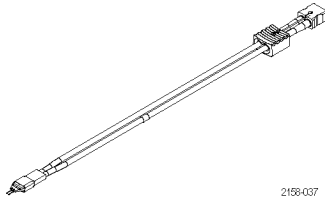
标准附件

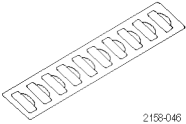
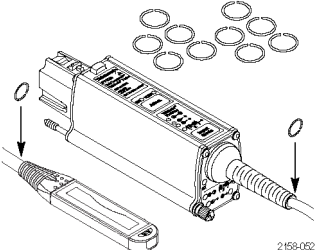
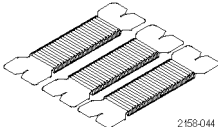
P7500 系列探头交付时附带以下附件。如果未列出数量，则该物品仅装运一件。

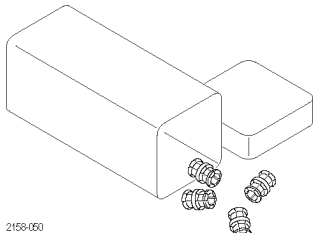
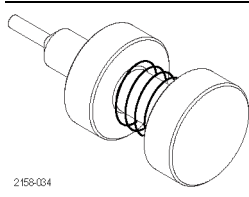
附件	重新订购部件号和数量	说明
	016-1997-XX	袋子，带有隔板的尼龙提包。 该提包分为几个间隔分别用于收纳探头和附件。
	006-3415-XX	防静电腕带。 使用探头时，要始终在防静电工作点上操作，并佩戴防静电腕带。

附件	重新订购部件号和数量	说明
	---	校准证明。 每个探头都附有可追溯校准的证明。
	---	数据校准报告。 每个探头都附有数据校准报告，列出了探头在出厂时的生产测试结果。
	020-2962-XX (英语) 020-2963-XX (日语) 020-2964-XX (简体中文)	快速入门用户手册和光盘。 本用户手册提供了 P7500 系列 TriMode 探头的操作说明。文档光盘包含 PDF 格式的入门手册、基本的探头和测量说明以及探头手册（用户手册和特定探头的技术参考）。

附件	重新订购部件号和数量	说明
 2158-054	067-1821-XX	TriMode 直流校准夹具。 使用这种夹具可通过主机仪器执行功能检查和直流校准。
 2158-042	174-1120-XX	50 Ω SMA-M 至 SMA-M 电缆组件，8.5 英寸。 要执行功能检查，请使用此电缆将直流校准夹具连接到主机仪器上的 Fast Rise Time（快速上升时间）输出连接器。
 2158-047	012-0208-XX	50 Ω BNC-M 至 BNC-M 电缆组件，10 英寸。 要执行探头校准，请使用此电缆将直流校准夹具连接到主机仪器上的 DC Probe Cal（直流探头校准）输出连接器。

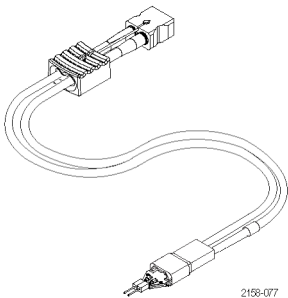
附件	重新订购部件号和数量	说明
 <p>2158-063</p>	020-2729-XX	<p>附件套件。该套件内有多种附件，分别介绍如下。箱内还有一张参考表单，可用作使用和重新订购箱内探头附件时的快速指南。</p> <p>泡沫嵌衬内有插槽，适用于可订购的 P75PDPM 可选附件。</p>
 <p>2158-037</p>	P75TLRST	<p>P7500 TriMode 长距离焊接端部。</p> <p>这种端部提供一个焊接的多点连接，支持在全探头带宽下的完整 TriMode 测量功能。</p> <p>探头附带两个端部。</p>

附件	重新订购部件号和数量	说明
 <p>2158-046</p>	006-8237-XX (10 条装)	粘性端部胶带。 使用双面粘性端部胶带将焊接端部组件固定到电路板上。
 <p>2158-052</p>	016-0633-XX (不同颜色的五对包装)	<p>彩带套件。此套件包含两套不同颜色的五对彩带。当您使用多个探头时，可使用彩带将探头与其所连的通道进行直观地匹配。</p> <p>要使用标记带，将一个带子系在探头电缆上模塑应变消除的凹槽处。在控制盒处探头的另一端系上匹配的彩带。</p>
 <p>2158-044</p>	020-2754-XX (3 个线轴包装)	<p>维护附件如下列出</p> <p>电线更换套件。此套件包含三个线轴：SAC305 无铅焊料（符合 RoHS），4 密耳电线和 8 密耳电线。使用此套件将电线引线装到焊接端部上。</p>

附件	重新订购部件号和数量	说明
 <p>2158-050</p>	013-0359-XX (四只装)	更换插塞触点。 为了保持最佳的信号完整性，在 200 次插入循环后要更换探头本体内的插塞。
 <p>2158-034</p>	003-1896-XX	插塞拆卸工具。 此工具可安全地拆卸和安装插塞触点。

可选附件

可选附件



部件号

020-2936-XX

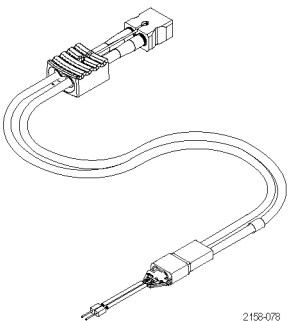
说明

TriMode 电阻焊接端部套件。

这种端部在 100 Ω 电阻处提供焊接连接点，超过焊接端部板大约 0.2 英寸（5 毫米）。电阻要比标准的 P75TLRST 焊接端部承受更多的焊接次数，并且损坏时可更换。

这种端部可测量最低 <29 ps 的上升时间。

提供一个更换电阻套件，如下所示。



020-2944-XX

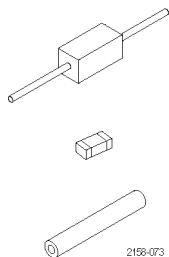
TriMode 扩展电阻焊接端部套件。

这种端部在 100 Ω 电阻处提供焊接连接点，超过焊接端部板大约 0.6 英寸（15 毫米）。电阻要比标准的 P75TLRST 焊接端部承受更多的焊接次数，并且损坏时可更换。

这种端部可测量最低 <32 ps 的上升时间。

提供一个更换电阻套件，如下所示。

可选附件



部件号

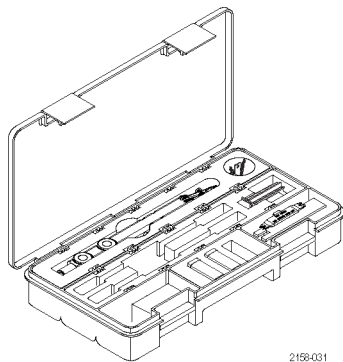
020-2937-XX

说明

适用于 TriMode 焊接端部的更换电阻套件。

这个套件包括：

- 100 Ω 带引线电阻，数量 50
- 75 Ω 表面组装 0402 电阻，数量 50
- 不导电套管，数量 50



P75PDPM

探测模块套件。

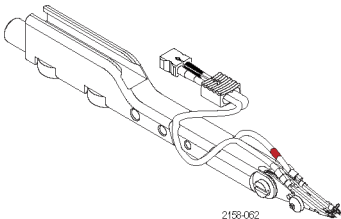
此套件允许不使用焊接连接在电路中浏览多个测试点。

套件中包含下面 P75PDPM 套件内容中所列部件，其中有些可单独订购。

P75PDPM 套件内容

部件号

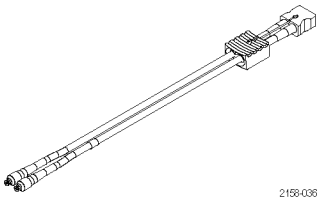
说明



订购 P75PDPM 套件

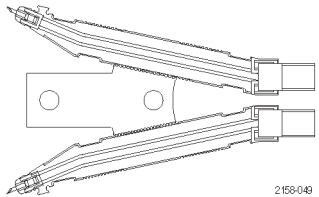
探测模块。

探测模块包括 P7500 端部电缆和一个预装在端部对上的大接地弹簧，随时可连接探头。要订购探测模块，请订购 P75PDPM 套件。



P75TC

P7500 端部电缆。此电缆将探头连接到探测模块端部。当订购探测模块套件时，电缆在装运时预装在探测模块上。要单独订购电缆，请订购 P75TC。



P75PMT

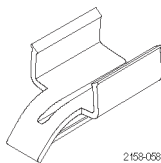
探测模块更换端部（对）。

订购探测模块套件时，会装运两套探测模块端部板，其中一套预装在探测模块上。更换端部（一左一右）为成对构造，安装之前必须分开。要单独订购更换端部，请订购 P75PMT。

P75PDPM 套件内容

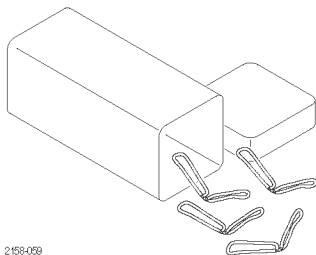
部件号

说明



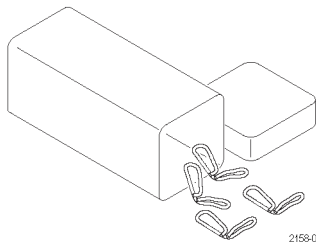
367-0545-XX

探测模块手柄适配器。
手柄适配器将探头本体连接到手持式探测模块。



016-1998-XX
(四只装)

接地弹簧套件，大。
手持式探测模块需要一个弹簧在两个输入端部的末端之间进行接地连接。当需要的端部间跨距为 0.050 英寸至 0.180 英寸（1.27 至 4.57 毫米）时，使用大的接地弹簧进行一般性浏览。



016-1999-XX
(四只装)

接地弹簧套件，小。
当探测密集电路以及在有限的范围内可能有多个探头时，使用小的接地弹簧。安装小弹簧的端部之间距离为 0.030 英寸至 0.090 英寸（0.76 至 2.28 毫米）。

P75PDPM 套件内容

部件号

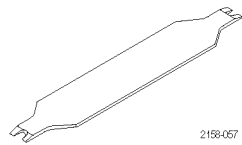
说明



003-1900-XX

接地弹簧工具。

此工具简化了弹簧的拆卸和安装。工具的末端匹配安装在探头端部之间的两个弹簧。工具中心位置有一个翼片，用于将端部跨距设为方便弹簧更换的最佳宽度。

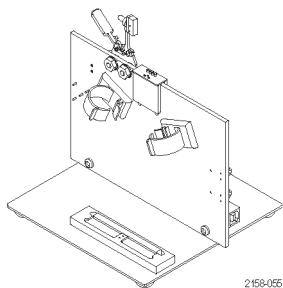


003-1897-XX

连接器分离器工具。

使用此工具将 P7500 端部电缆从探测模块端部上断开连接。该工具将连接器和端部轻轻分开，保护二者免受损坏。

可选附件



部件号

067-1586-XX

说明

相差校正夹具。使用此夹具将探头与其他连接在测量系统上的探头进行时间对准。



PPM203B

PPM203B 活动臂。这种高精度的活动臂在所有三个轴上有精密调节的控制。其设计用于探测采用密脚设备和互联的电路板、混合电路以及多芯片模块（MCM）。在进行测量时，使用活动臂为探头提供稳定性和支撑。使用探头臂适配器将探头连接到 PPM203B 活动臂。

可选附件

部件号

说明



PPM100

PPM100 探头定位器。这种通用的台上探头支架带有柔性臂，设计用于需要可调精确定位的免提式探测。配重底座可用夹具代替，用于在多种场合固定探头臂。

可选附件

部件号

说明



2158-045

80A03

80A03 TekConnect 探头接口模块。此模块与 80E0X 取样模块配合使用，可将 TekConnect 探头适配到 CSA8200 和 TDS8200 系列取样示波器。

说明： 80A03 接口限制于 12 GHz 的穿通带宽。

该接口有一个外壳，内含的隔间装有一个 80E0X 电取样模块和两个 TekConnect 探头输入端。该接口通过前面板上的 SMA 连接器路由探头信号的输出。半刚性 SMA 电缆将探头输出端连接到 80E0X 模块输入端。

说明： 80A03 适配器固件必须为版本 2.3 或更高，以确保能使用 P7500 系列探头的完整功能。



2158-040

RTPA2A

RTPA2A TekConnect 探头适配器。此适配器允许将 TekConnect 探头连接至实时频谱分析仪。

说明： RTPA2A 接口限制于 12 GHz 的穿通带宽。

RTPA2A 适配器固件必须为版本 2.3 或更高，以确保能使用 P7500 系列探头的完整功能。

选件

选件 CA1。 单次校准事件或指定的校准间隔范围，以先至为准

选件 C3。 3 年校准服务

选件 C5。 5 年校准服务

选件 D1。 校准数据报告——探头装运标准

选件 D3。 校准数据报告，3 年（包含选件 C3）

选件 D5。 校准数据报告，5 年（包含选件 C5）

选件 R3。 3 年维修服务

选件 R5。 5 年维修服务

选件 L0。 英文用户手册

选件 L5。 日文用户手册

选件 L7。 简体中文用户手册

-R1PW。 维修服务范围：1 年延长保修

-R2PW。 维修服务范围：2 年延长保修

-R3PW。 维修服务范围：3 年（包括产品保修期），自购买时间起计。

-R5PW。 维修服务范围：5 年（包括产品保修期），自购买时间起计。

维护

本部分介绍探头的维护和支持信息。

主机仪器固件

有些仪器可能需要固件升级才能支持 P7500 系列探头的完整功能。使用较低固件版本的仪器可能无法在屏幕上显示所有的探头控件和指示器，在某些情况下可能需要循环开关仪器电源才能恢复正常的仪器运行。

对于某些目前支持 P7500 系列探头的仪器，下表列出所需的仪器固件版本。

仪器	固件版本
TDS6000B 系列示波器	V 5.1.3 或更高
TDS6000C 系列示波器	V 5.1.7 或更高
TDS7000B 系列示波器 ¹	V 5.1.3 或更高
DPO/DSA72000 系列示波器	V 3.0 或更高
80A03 TekConnect 探头适配器	V 2.3 或更高
RTPA2A TekConnect 探头适配器	V 2.3 或更高

¹ P7500 系列探头可在 TDS7000B 系列示波器上工作，但不支持探头校准。

要在基于 Windows 的仪器上检查固件版本，请从菜单栏上单击 Help（帮助）/About TekScope（关于 TekScope）。在基于 Linux 的仪器上，按下前面板上的 Utilities（辅助功能）按钮。如果需要升级仪器固件，请访问 www.tektronix.com/software 下载最新固件。

错误情况

LED 指示器

连接探头后如果某个范围或 TriMode LED 不保持亮起，则存在内部探头诊断故障。请断开探头后重新连接，以重新启动开机诊断过程。如果仍然如此，说明探头存在缺陷，必须返回 Tektronix 进行维修。

信号显示

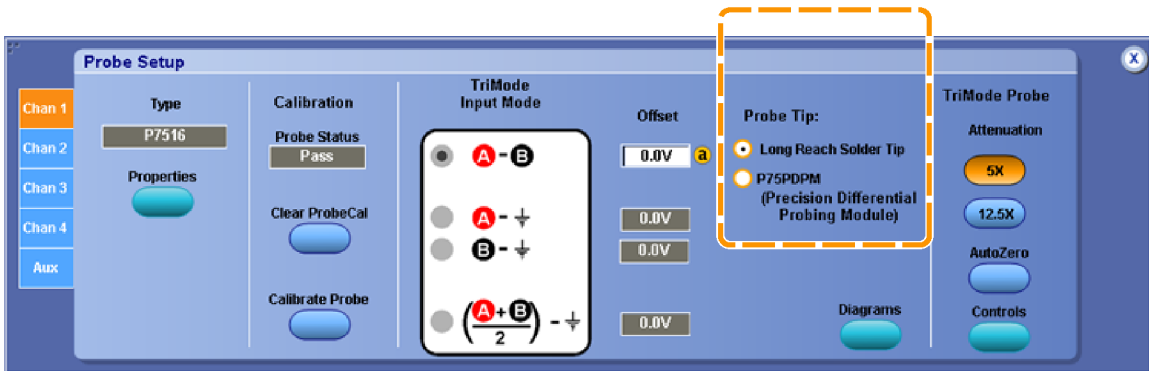
如果探头连接到活动的信号源而在示波器上看不到信号显示：

- 检查电路上的探头端部连接。（见第24页，*连接到电路板*）
- 检查探头本体上的探头端部连接。（见第5页，*将附件连接到探头本体*）
- 使用探头附带的 TriMode 校准板执行一次功能检查。（见第10页，*功能检查*）
- 检查探头本体内的插塞触点是否存在且完好。（见第60页，*检查插塞和连接器*）

输入模式选择

如果不能选择 A-B 以外的其他输入模式，并且所使用的 TriMode 端部不提供电路接地连接（例如 P75PDPM 手持式模块），那么这是正常现象。其他输入模式引用电路接地，只有选择的 TriMode 端部支持电路接地连接时才有效。

如果使用的 TriMode 端部提供电路接地连接（例如 P75TLRST）而不能选择 A-B 以外的其他输入模式，那么就检查示波器上的 Probe Setup（探头设置）屏幕。可能选择了不正确的探头端部。要访问 Probe Setup（探头设置）屏幕，请从菜单栏内选择 Vertical/Probe Cal（垂直/探头校准）。



2158-083

用户可更换部件

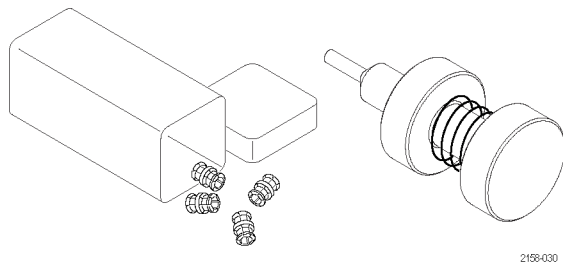
本部分介绍因正常磨损而可以更换的探头部件。

插塞触点

探头本体组件内的输入端插座由可更换的插塞触点进行保护。（附件套件内含可更换的插塞。）

插塞触点吸收附件端部的重复连接/断开连接循环所造成的磨损，从而保护输入端插座。

探头附带有插塞工具，用于从探头本体组件上更换插塞触点。



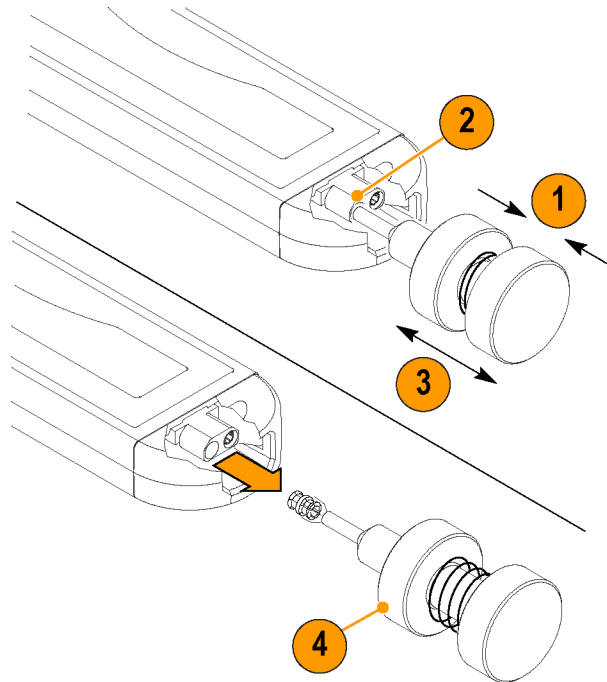
注意： 为防止对探头外壳的磨损，只能使用所提供的插塞工具来拆卸或安装探头本体组件内的插塞。为了防止损坏探头，在将附件连接探头本体之前，始终要检查触点仅位于探头本体内部。

拆卸插塞

使用拆卸工具按照以下步骤拆卸插塞：

1. 挤压工具柱塞伸出支架柄脚。
2. 将工具插入探头本体，使支架柄脚包围其中一个柱塞。
3. 释放柱塞，使支架柄脚固定在插塞上。
4. 向外轻轻地拉出工具，将插塞拆掉。
5. 对另一个插塞重复上述操作。

说明： 将用过的插塞丢弃，以防意外再次使用。

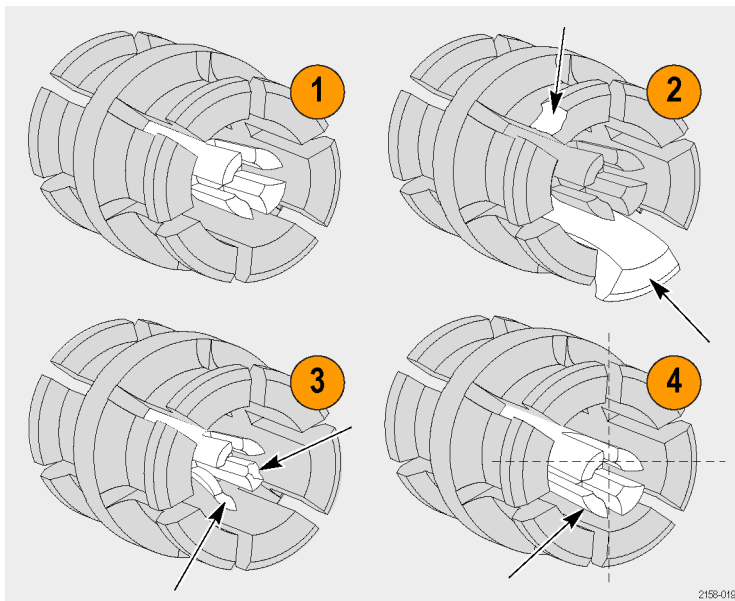


2159-017

检查插塞和连接器

使用显微镜仔细检查插塞和连接器。按照图示判断触点是否出现磨损或破裂，并且始终要成对更换。

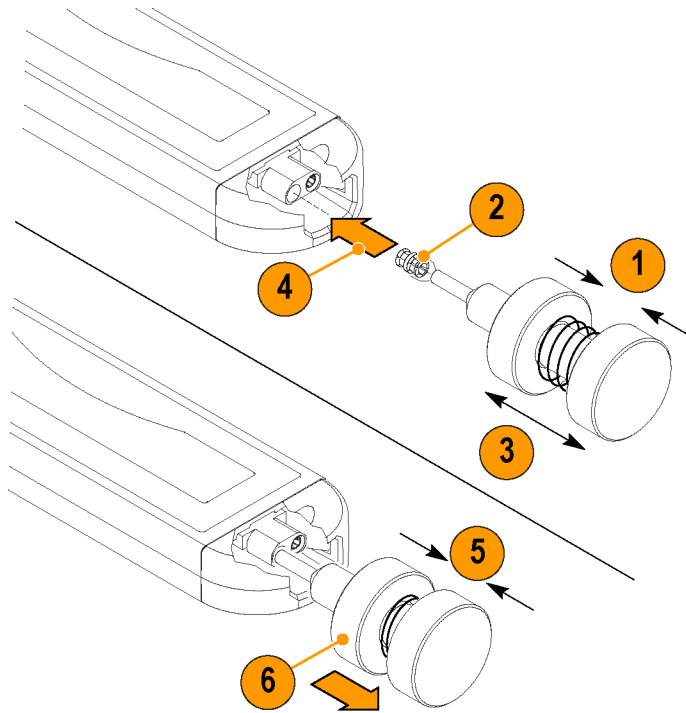
1. 良好
2. 接地触点缺口或弯曲（外部导体）
3. 信号触点缺口或弯曲（内部导体）
4. 内部触点与外部导体不重合



2158-019

安装插塞

1. 挤压工具柱塞伸出支架柄脚。
2. 将新插塞插入工具，使支架柄脚包围插塞。
3. 释放柱塞，使支架柄脚固定在插塞上。
4. 将工具插入探头本体，将插塞坐落于凹口处。
5. 挤压工具柱塞将插塞释放。
6. 轻轻地将工具拉出探头本体。
7. 对另一个插塞重复上述操作。
8. 在探头本体上连接和去除探头端部。确认插塞留在探头本体内部。



2158-025

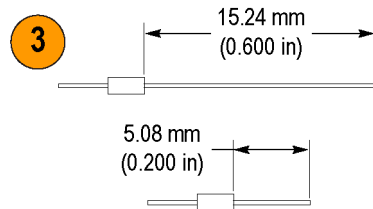
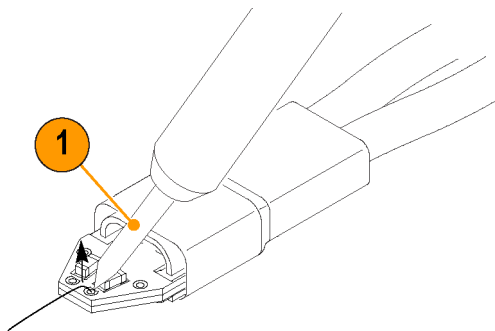
更换 TriMode 焊接端部电阻

预先焊接在端部上的电阻在正常使用时可能会折断。提供一个更换电阻套件。（见第45页，*可选附件*）要更换电阻，请执行以下步骤：

1. 小心将烙铁置于端部板的通孔上，去掉电阻引线。使用低温烙铁快速操作。

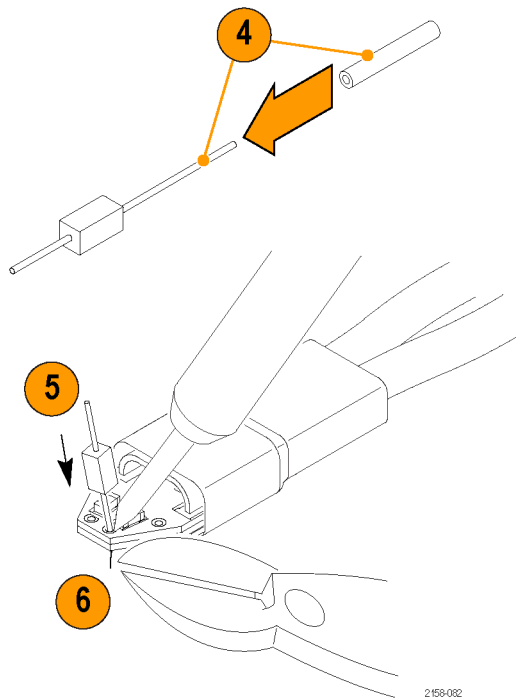
如果通孔内有小段电线，可加热焊接处，然后用另一段电线将其从通孔内捅出。

2. 如果需要，在通孔上进行新的焊接。
3. 将更换电阻的一条引线剪至大约 0.6"（15 毫米）（长端部）或者 0.2"（5 毫米）（短端部）。



2158-081

- 如果在扩展电阻端部上更换电阻，用电阻套件内的小段套管套住引线。这样即对电阻引线进行绝缘。
- 加热通孔内的焊接处，将电阻引线插入通孔：
如果在扩展电阻端部上更换电阻，要插到绝缘套管接触端部板为止。
如果在（短）电阻端部上更换电阻，要插到电阻本体几乎接触端部板为止。
- 剪掉板底部的多余引线。
- 将其他电阻引线剪至 0.1”（2.5 毫米）。



操作探头

此探头是一种精密的高频设备，使用和存储探头时要小心。否则，探头和电缆容易受到损坏。始终要在控制盒和探头本体处操作探头，以避免对探头电缆产生不当的物理应变，例如扭绞、过度弯曲或拉伸。电缆上出现可见凹痕会增加信号异常。



注意： 为防止损坏探头，在操作探头时要始终佩戴防静电腕带且连到静电受控的工作点。探头输入端内含的电子器件会受到接触高压的损坏，包括静电放电。

在使用探头时要遵照以下注意事项。不要出现以下任何情况：

- 让探头掉落，或使其遭受物理震动
- 使探头遭受恶劣天气条件的影响
- 绞扭或折叠探头电缆使弯曲半径小于 2 英寸（50.8 毫米）
- 焊接端部时温度过高或时间过长
- 被锋利的端部刺伤

清洁探头



注意： 为防止损坏探头，请勿将其暴露在喷雾、液体或溶剂中。进行探头外部清洁时避免打湿内部。

请勿使用化学清洗剂，它们可能会损坏探头。避免使用含有汽油、苯、甲苯、二甲苯、丙酮或同类溶剂的化学品。

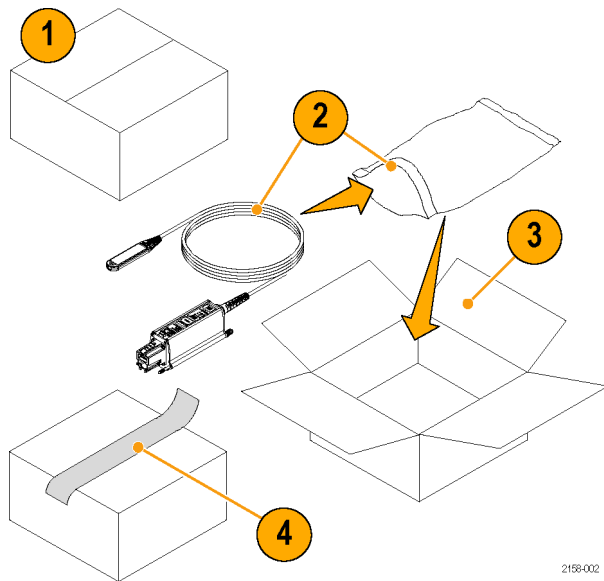
用干燥不脱绒的软布或软毛刷清洁探头外表面。如果仍有污垢，请用软布或棉签蘸 75% 的异丙基酒精溶液进行清洁，并用去离子水洗净。可用棉签清洁探头上的狭窄空间，所用溶液刚好浸湿棉签或软布即可。请勿在探头的任何部分使用研磨剂。

返还探头进行维修

如果探头需要维修，则必须将其返还给 Tektronix。如果原包装不能使用或丢失，请按照下面的包装指南打包：

装运准备

1. 使用波纹纸板运输专用包装箱，其内部尺寸至少比探头尺寸大一英寸。包装箱的纸板测试承重至少应为 200 磅（90.72 公斤）。
2. 将探头置于防静电袋内或包裹起来，防止其受潮。
3. 将探头放入包装箱，使用轻质包装材料加以固定。
4. 使用装运胶带密封包装箱。
5. 参阅本手册开头部分的 Tektronix 联系信息，获得发运地址。



2158-002

索引

English terms

TriMode 焊接端部
 扩展电阻, 25, 45
 更换电阻, 62
 电阻, 25, 45

、

主机仪器固件, 55

力

功能检查, 10

口

可更换部件
 插塞触点, 58
 焊接端部电阻, 62
 可选附件, 45

口

固件, 55

宀

安全概要, iii
 安装, 3

寸

将探头连接到
 端部电缆连接到探头本
 体, 5

手

探头
 应用, 38
 操作, 64
 校准, 16
 清洁, 65
 探头控制
 Atten 按钮和 LED, 7, 21
 TriMode 测量, 9
 输入模式按钮和 LED, 8,
 9, 21
 控制和指示
 Atten 按钮和 LED, 7
 TriMode, 9

输入模式按钮和 LED, 8
 控制和指示器
 开机顺序, 4
 插塞触点, 58
 安装, 61
 拆卸, 59
 检查, 60
 操作探头, 64
 操作注意事项, 2

文

文档, vi
 CD, 40

木

相关文档, vi
 标准附件, 39
 校准
 TriMode, 14
 仪器上运行, 20
 探头, 14
 检查仪器状态, 15

水

清洁探头, 65

火

焊接端部

连接, 27

也可参见 CD 上的演

示视频

焊接端部电阻, 46

纜

维护, 55

i

调节, 35

车

输入模式, 8, 21, 57

输入端部, 24, 26

i

返还探头, 66

连接仪器

使用 TekConnect 接口, 3

无 TekConnect 接口, 37

连接到电路

使用手持式模块, 33, 34

使用焊接端部, 24

选件, 53

车

错误情况

信号显示, 56

范围 & TriMode LED, 56

输入模式, 57

β

附件

可选, 45

标准, 39